

设计要点

用于 DDR、QDR 和 QDR-IV SRAM 的超薄型三路输出 μ Module 稳压器可安放在 0.5cm^2 面积内和 PCB 的背面 设计要点 551

Sam Young 和 Afshin Odabae

引言

QDR-IV 实现了 QDR (四倍数据速率) SRAM 的最高 RTR (随机事务处理速率), 可为高带宽网络、高性能计算和密集型数据处理应用提供高达 400Gbps 的数据传输。在这些较快数据速率下的一项主要挑战是保持在 SRAM 与高速 FPGA 和处理器等器件之间传输数据的完整性。

一种良好的解决方案是把 SRAM (例如: QDR-IV、QDR 或 DDR) 布设得非常靠近 PCB 正面的接口器件。为节省 PCB 面积并最大限度地抑制数据总线线路上的感应 PCB 寄生噪声, 应将给 QDR-IV SRAM 数据总线驱动器供电的 DC/DC 稳压器电路安置在近旁。面临的难题是在高安装密度的 PCB 上找到安放该稳压器的空间。

采用一个具片内电感器和 MOSFET 并内置于紧凑型封装中的完整 DC/DC 稳压器是一种解决方案。不过, 即使是紧凑的解决方案, 要面对 PCB 正面上稀缺的可用面积也会有难度。如果 DC/DC 稳压器解决方案的占板面积、高度和重量能够有足够的削减, 则其就能安放在具有可用面积的 PCB 之背面。

在一个纤巧的超薄型封装中从 $12V_{IN}$ 获得 V_{TT} 、 V_{DDQ} 、 V_{REF}

LTM[®]4632 是一款完整的路三路输出降压型 μ Module[®] 稳压器, 专为支持新型 QDR-IV 和较老式的 DDR RAM 所需要全部三个电压轨而设计, 其采用一个重 0.21g、外形超薄的微型 LGA 封装 ($6.25\text{mm} \times 6.25\text{mm} \times 1.82\text{mm}$)。

封装中内置了开关控制器、电压除二电路、功率 FET、电感器和支持组件。其纤巧的占板面积和低外部组件数 (少至一个电阻器和三个电容器) 仅占用

0.5cm^2 (双面) 或 1cm^2 (单面), 而它扁薄的外形则使其能安装在 PCB 的背面, 这样就可腾出 PCB 正面的空间以实现超紧凑的电路板设计。

LTM4632 采用一个介于 3.3V 和 15V 之间的输入电压工作, 可提供 0.6V 至 2.5V 的精准输出轨电压。该器件的两个开关稳压器输出 V_{OUT1} 和 V_{OUT2} 分别为 V_{DDQ} 提供高达 3A 和 V_{TT} 总线终端轨提供高达 $\pm 3\text{A}$ 。它的第三个输出为跟踪电压的终端基准 (V_{TTR}) 提供一个低噪声缓冲 10mA 输出。图 1 示出了一种典型 DDR3 应用中的 LTM4632 电路, 显现了其简单的解决方案和小的组件数目。

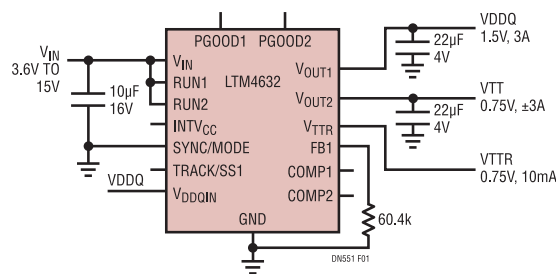


图 1: 典型的 LTM4632 DDR3 应用

给更多的 SRAM 模块供电

LTM4632 的设计灵活性使其能够支持众多的应用要求。例如: V_{DDQIN} 输入允许 V_{TT} 和 V_{REF} 轨电压设定为一个典型的 $1/2 \times V_{DDQ}$ 电压, 或由一个外部基准电压设置为其他数值。在那些需要大于 $\pm 3\text{A}$ 终端轨电流的应用中, LTM4632 可配置为一个用于 V_{TT} 的两相单路输出轨。这些特性使得 LTM4632 能够支持

LT、LT、LTC、LTM、Linear Technology、Linear 标识、 μ Module 和 PolyPhase 是凌力尔特公司的注册商标。所有其他商标均为其各自拥有者的产权。

许多不同 SRAM 的电压要求以及较大存储器阵列的增加负载电流要求。

图 2 示出了 LTM4632 的灵活性。LTM4632 的两个开关稳压器输出采用一种 PolyPhase® 均流配置进行连接，以为较大的存储器组提供高达 $\pm 6A$ VTT。对于超过 6A 的 VDDQ，LTM4632 可与其他 μ Module 稳压器（例如：LTM4630）相组合以给大型 SRAM 阵列提供高达 36A。LTM4632 的效率和功率损耗曲线示于图 3，而其热性能则在图 4 中示出。

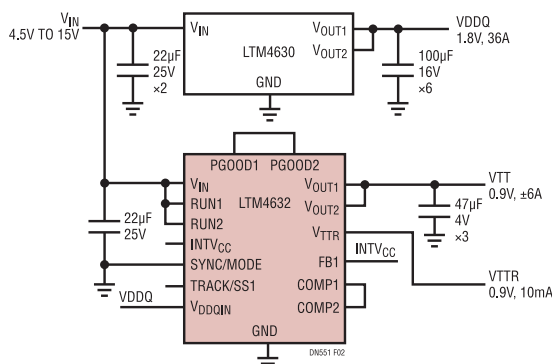


图 2：LTM4632 两相单路输出 $\pm 6A$ VTT (采用 36A LTM4630 VDDQ 电源)

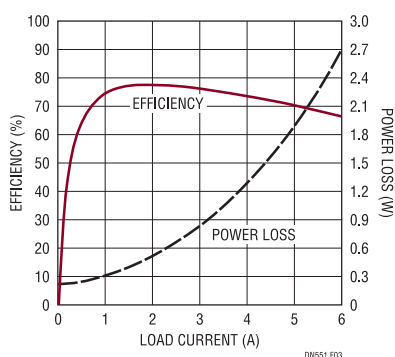


图 3：LTM4632 的效率和功率损耗。输入为 12V。(针对图 2 的设计)

严紧的调节和快速瞬态响应

LTM4632 独特的受控导通时间电流模式架构和内部环路补偿可在很宽的工作条件和输出电容范围内实现快速瞬态响应和优良的环路稳定性。针对其开关稳压器输出的电压调节是精准的，可在整个电压、负载和

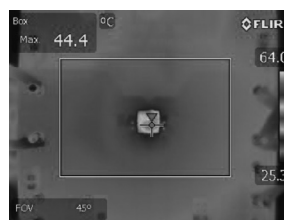


图 4：LTM4632 的热性能。12V 输入，3A 电流。(针对图 2 所示设计)

温度范围内保证具有低的 $\pm 1.5\%$ 最大总 DC 输出电压误差。

图 5 和图 6 示出了 LTM4632 VTT 电压轨的快速瞬态性能和严紧的负载调节 (针对图 2 电路)。

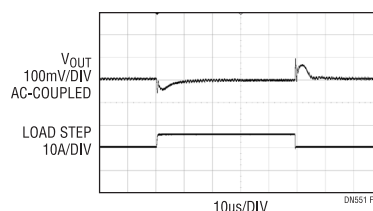


图 5：VTT 负载阶跃，-3A 至 3A (针对图 2 的设计)

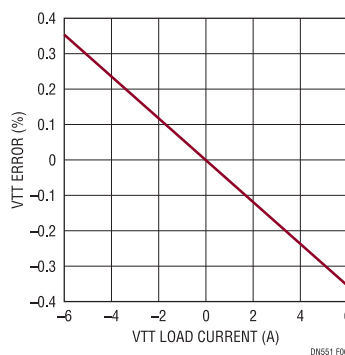


图 6：VTT 负载调节 (针对图 2 的设计)

结论

超薄型 LTM4632 提供了一款用于 DDR/QDR RAM 应用中所需的全部三个电压轨之完整高性能稳压器解决方案。该器件的宽工作范围、众多特点和紧凑的解决方案尺寸使其高度灵活和坚固，并能安装在 PCB 正面和背面上极其狭小致密的可用空间中。

产品手册下载

www.linear.com.cn/LTM4632

如要获得更多资料或技术支持，请与我们联系或当地分销商联系，也可浏览我们的网址：
www.linear.com.cn 或电邮到 info@linear.com.cn

凌力尔特

Linear Technology
www.linear.com.cn

香港电话：(852) 2428-0303
深圳电话：(86) 755-2360-4866
上海电话：(86) 21-6375-9478
北京电话：(86) 10-6801-1080

艾睿电子

Arrow Electronics
www.arrow.com

香港电话：(852) 2484-2484
深圳电话：(86) 755-8836-7918
上海电话：(86) 21-2215-2000
北京电话：(86) 10-5606-4000

科通集团

Comtech Group
www.comtech.com.cn

香港电话：(852) 2730-1054
深圳电话：(86) 755-2698-8221
上海电话：(86) 21-5169-6680
北京电话：(86) 10-5172-6678

骏龙科技

Cyletech Technology
www.cyletech.com

香港电话：(852) 2375-8866
深圳电话：(86) 755-2693-5811
上海电话：(86) 21-6440-1373
北京电话：(86) 10-8260-7990

dn551f 0716 141.2K • PRINTED IN CHINA



© LINEAR TECHNOLOGY CORPORATION 2016